

300.9D

Miniescavatore idraulico



Motore

Potenza lorda (ISO 14396)	13,7 kW	18 hp
Potenza netta	9,6 kW	13 hp

- Conforme agli standard sulle emissioni U.S. EPA Tier 4 Final/EU Stage V.

Peso

Peso operativo senza telaio di sicurezza	935 kg
Peso operativo con telaio di sicurezza	985 kg



Dimensioni compatte

Facile accesso in cantiere



Dimensioni compatte

Con una larghezza complessiva di soli 730 mm, il miniescavatore Cat® 300.9D può essere agevolmente condotto attraverso stretti passaggi e aperture. Grazie a un peso inferiore ai 1.000 kg, è possibile svolgere sia attività in luoghi chiusi che in cantieri aperti, semplificando il trasferimento tra un sito e l'altro.



Carro estensibile e lama

Il carro estensibile e la lama apripista pieghevole consentono di configurare la macchina in modo da ottenere un'eccellente stabilità di lavoro e prestazioni ottimali. La semplice ritrazione, azionabile dal posto di guida, consente di attraversare i passaggi più stretti.



Telaio di sicurezza pieghevole

Un telaio di sicurezza ROPS montato sulla parte anteriore della macchina consente il montaggio di una protezione per riparare ulteriormente l'operatore durante le attività che prevedono l'uso del martello. Il telaio può essere ripiegato in pochi secondi per essere agevolmente trasportato o riposto in magazzino.

Prestazioni e durata

Potenti prestazioni, costruzione robusta, predisposizione per l'attacco di attrezzature

Motore e impianto idraulico potenti

Il motore da 13,7 kW (18 hp) e l'impianto idraulico perfettamente abbinato offrono efficienza, consumi di combustibile contenuti e prestazioni affidabili nei lavori più impegnativi. Il sistema di raffreddamento abbinato e il potente martello Cat® sono stati progettati per favorire lo svolgimento delle attività in aree ristrette.

I bassi livelli di rumorosità e vibrazioni assicurano un ambiente di lavoro confortevole.

Il motore è conforme alle normative sulle emissioni U.S. EPA Tier 4 Final ed EU Stage V.



Protezione di tubi flessibili e cilindri

I tubi flessibili della benna sono ben protetti all'interno del braccio e il cilindro montato sopra la struttura aumenta la durata della macchina negli ambienti di lavoro più difficili. Il profilo armonioso delle tubazioni del sollevatore anteriore contribuisce a offrire all'operatore un'eccellente visuale sull'area dello scavo.



Impianto idraulico ausiliario fornito di serie

Il miniscavatore 300.9D è provvisto di tubazioni ausiliarie per l'azionamento del martello disposte lungo l'avambraccio. Il posizionamento dei punti di attacco in prossimità dell'attrezzatura riduce la lunghezza delle tubazioni di collegamento e di conseguenza il rischio di danneggiamenti.





Funzionamento semplice e intuitivo

Semplicità dei comandi – Facilità di manutenzione



Semplicità dei comandi (facilità d'uso)

L'area di lavoro dell'operatore è spaziosa e configurata in modo da essere confortevole e alloggiare comandi intuitivi. L'azionamento preciso e diretto delle funzioni è possibile grazie a comandi indipendenti che permettono agli operatori con i livelli di competenze più disparati di essere produttivi già dai primi utilizzi.



Lama apripista estensibile

Le prolunghe della lama ruotano e si bloccano in posizione con semplicità consentendo rapide configurazioni della lama, da larghezze minime alla massima copertura.

I perni di bloccaggio e le piastre di prolunga rimangono sulla macchina per ridurre il rischio di perdita o di danneggiamento dei componenti.



Facilità di manutenzione

I tempi di riparazione e manutenzione sono ridotti al minimo indispensabile grazie a un cofano motore in acciaio di facile apertura e a punti di manutenzione e ingrassaggio di immediato accesso.

Assistenza clienti

Costi di esercizio ridotti con servizi e opzioni eccellenti

Assistenza clienti

I prodotti sono supportati dalla rete dei dealer Cat e da una rete mondiale per la fornitura di ricambi con l'obiettivo di ridurre al minimo i tempi di fermo.

- Opzioni finanziarie
- Opzioni di garanzia
- Contratti di manutenzione
- Consigli e suggerimenti per la scelta di prodotti e opzioni ottimizzano l'efficienza e la redditività



Attrezzature

Per sfruttare al meglio la versatilità della macchina, è a disposizione del cliente un'ampia gamma di attrezzature. Le attrezzature sono state progettate per essere abbinare alla macchina, in modo da garantire prestazioni ottimali e mantenere alto il valore dell'investimento assicurando elevata produttività e lunga durata.



Caratteristiche tecniche

Dati operativi

Peso operativo senza telaio di sicurezza	935 kg
Peso operativo con telaio di sicurezza	985 kg
Forza di scavo – avambraccio	4,5 kN
Forza di scavo – benna	8,9 kN

Motore

Marca/tipo	Yanmar 31NV70
Tipo	Motore diesel a 3 cilindri raffreddato ad acqua
Massima potenza del motore	13,7 kW 18 hp
Potenza al volano ISO	9,6 kW 13 hp
Cilindrata	854 cm ³
Velocità nominale	2.100 giri/min
Batteria	12 V, 20 A

Capacità del serbatoio diesel 10 L

- Conforme agli standard sulle emissioni U.S. EPA Tier 4 Final/EU Stage V.

Impianto idraulico

Pompe	2 pompe a ingranaggi
Capacità di scarico	11,4 + 11,4 l/min
Pressione di funzionamento per impianti idraulici di lavoro e traslazione	170 bar
Pressione di funzionamento punto di articolazione	70 bar
Capacità del serbatoio idraulico	14 L

Telaio e ingranaggio orientabile

Velocità di marcia	1,8 km/h
Pendenza	30°/58%
Carreggiata	180 mm
Numero di rulli per lato	2
Distanza libera da terra	127 mm
Pressione a terra	0,25 kg/cm ²
Velocità di rotazione della macchina	8 giri/min

Specifiche operative

Lunghezza avambraccio – standard	890 mm
Sporgenza macchina	318 mm

Lama apripista

Larghezza	700 mm
Altezza	200 mm
Altezza di sollevamento	197 mm
Profondità di scavo	174 mm

Emissioni sonore

Livello di potenza sonora (LWA) (conforme a 2000/14/EG) 93 dB (A)

Capacità di sollevamento - Configurazione massima

B	A			
	Lama abbassata			
	2,0 m	2,5 m	2,0 m	2,5 m
	longitudinale		trasversale	
1,0 m	217	185	166	116
0,5 m	247	184	158	113

A = distanza dal centro di lavorazione della rotazione

B = altezza di arresto del caricamento da terra

- I dati [in kg] non includono le attrezzature di scavo e sono conformi alla norma ISO 10567. Dati longitudinali con supporto per lama apripista. Né il 75% del carico statico di ribaltamento, né l'87% delle forze di sollevamento idrauliche sono estesi.

Attrezzatura standard

L'attrezzatura standard può variare. Per ulteriori informazioni, rivolgersi al dealer Cat di zona.

Sedile regolabile in vinile
Circuito idraulico ausiliario, con tubazioni monodirezionali (martello) fino estremità avambraccio

Luci di lavoro montate sul braccio
Lama apripista, con prolunghe laterali
Scarico ecologico per serbatoio idraulico

Carro a estensione idraulica
Cintura di sicurezza retrattile
Cingoli in gomma, larghi 180 mm

Attrezzatura a richiesta

L'attrezzatura a richiesta può variare. Per ulteriori informazioni, rivolgersi al dealer Cat di zona.

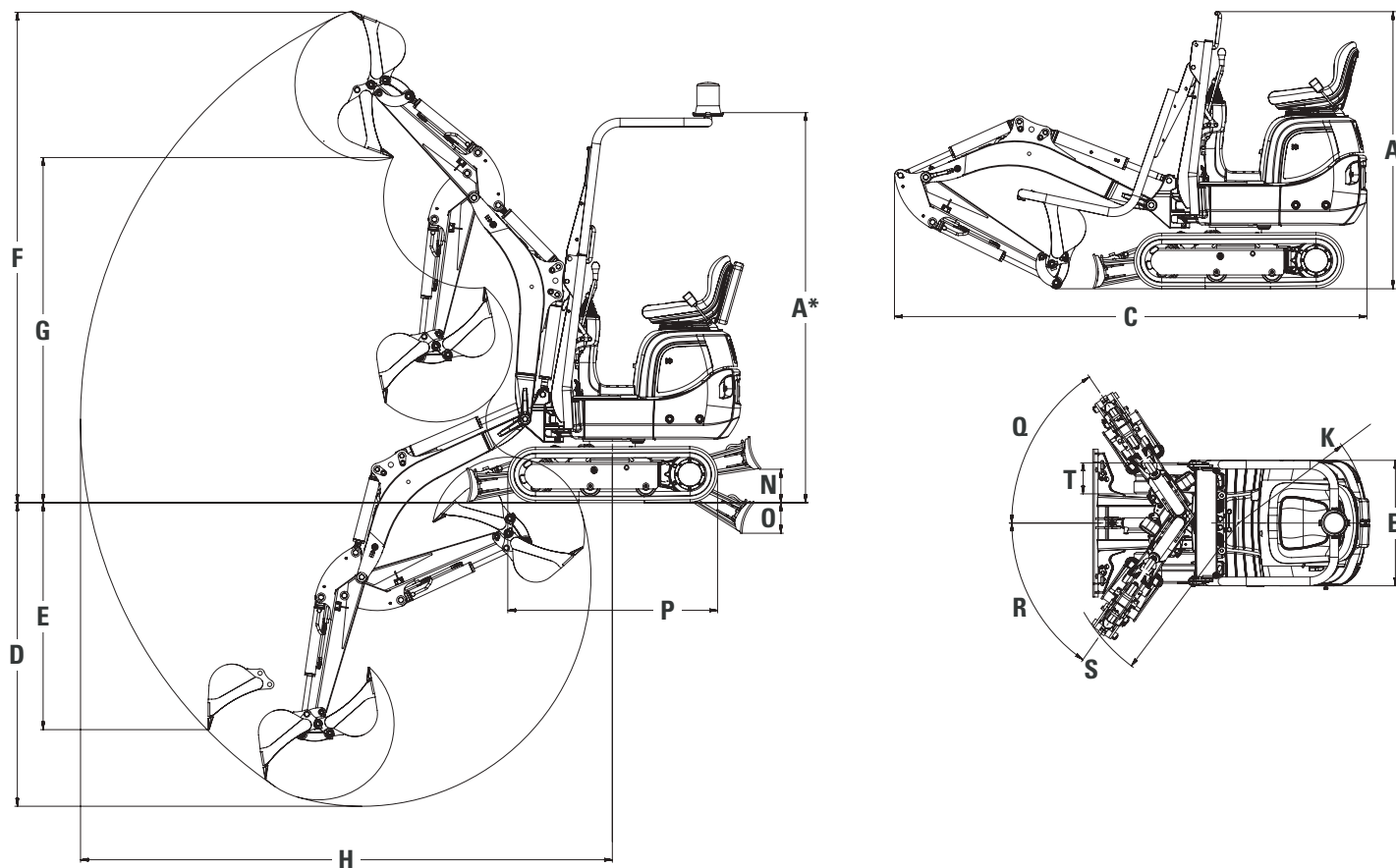
Tubazioni ausiliarie bidirezionali (trivella) fino estremità avambraccio
Biodiesel
Benne: 250 mm; 350 mm; 700 mm

Colore a scelta del cliente
Protezione anteriore
Martello

Faro rotante

Dimensioni

Tutte le dimensioni sono indicative



A	Altezza	1.507 mm
A*	Altezza	2.276 mm
B	Larghezza	730 mm
	Larghezza carro – ritratto	711 mm
	Larghezza carro – esteso	864 mm
C	Lunghezza di trasporto (braccio abbassato)	2.746 mm
D	Profondità di scavo massima	1.731 mm
E	Profondità di scavo massima su parete verticale	1.349 mm
F	Altezza di scavo massima	2.863 mm
G	Altezza di scarico massima	2.035 mm
H	Sbraccio massimo	3.074 mm
	Sbraccio massimo a terra	3.023 mm
K	Raggio di rotazione posteriore	736 mm
N	Altezza di sollevamento massima della lama	197 mm
O	Profondità di scavo massima della lama	174 mm
P	Lunghezza del carro	1.220 mm
Q	Angolo di rotazione del braccio (a destra)	56°
R	Angolo di rotazione del braccio (a sinistra)	55°
S	Raggio di rotazione minimo leverismo anteriore	1.150 mm
T	Carreggiata	180 mm

Per informazioni complete sui prodotti Cat, i servizi dei dealer e le soluzioni per il settore, visitare il sito Web all'indirizzo www.cat.com.

© 2020 Caterpillar
Tutti i diritti riservati

Materiali e caratteristiche tecniche sono soggetti a variazione senza obbligo di preavviso. Le macchine illustrate nelle foto possono comprendere attrezzature aggiuntive. Consultare il dealer Cat per informazioni sulle opzioni disponibili.

CAT, CATERPILLAR, LET'S DO THE WORK, i rispettivi loghi, "Caterpillar Corporate Yellow", i marchi "Power Edge" e Cat "Modern Hex" nonché le identità dei prodotti qui usati sono marchi di fabbrica di Caterpillar e non possono essere usati senza permesso.

VisionLink è un marchio di Trimble Navigation Limited, registrato negli Stati Uniti e in altri paesi.

ALHQ6160-03 (05-2020)
Sostituisce ALHQ6160-02
Traduzione (06-2020)

