



# Cat<sup>®</sup> 303.5 CR

## MINIESCAVATORE

### CARATTERISTICHE:

Il miniescavatore Cat<sup>®</sup> 303.5 CR offre prestazioni e potenza in un formato compatto per lavori in una vasta gamma di applicazioni.

### COMFORT TUTTO IL GIORNO

- È possibile scegliere tra un tettuccio o una cabina sigillata e pressurizzata che può essere dotata di aria condizionata, poggiatesta regolabili e un sedile con sospensioni a richiesta per garantire il massimo comfort per tutta la giornata di lavoro.

### FACILITÀ DI UTILIZZO

- I comandi sono facili da usare e il monitor LCD intuitivo di nuova generazione permette di leggere facilmente le informazioni sulla macchina. È anche possibile montare un monitor touchscreen avanzato.

### MODALITÀ DI TRASLAZIONE MEDIANTE STERZO AVAMBRACCIO

- Con l'opzione Cat Stick Steer è ancora più facile spostarsi in cantiere. Si passa facilmente dai tradizionali comandi di traslazione con leve e pedali ai comandi del joystick per spostare la macchina e azionare la lama. Il vantaggio di fare meno sforzo e di avere un controllo migliorato è a portata di mano!

### PRESTAZIONI ELEVATE IN UN DESIGN COMPATTO

- Le prestazioni di sollevamento e scavo permettono di svolgere più velocemente il lavoro. Il design a raggio compatto consente di accedere e lavorare negli spazi più ristretti. Il flottaggio della lama facilita la pulizia.

### SICUREZZA SUL LUOGO DI LAVORO

- La vostra sicurezza è la nostra priorità. Il miniescavatore Cat è progettato per lavorare sempre in sicurezza. Le luci di lavoro di cortesia e una cintura di sicurezza retrattile fluorescente sono solo un paio delle caratteristiche di sicurezza che abbiamo inserito nella macchina.

### MANUTENZIONE SEMPLICE PER TEMPI DI INATTIVITÀ PIÙ BREVI

- Manutenzione rapida e semplice per il miniescavatore Cat. I punti di controllo di routine sono di facile accesso a terra grazie agli sportelli laterali. L'esclusivo tettuccio o cabina inclinabile consente di raggiungere, se necessario, altre aree di manutenzione.

### COSTI DI ESERCIZIO RIDOTTI

- Dotato di funzionalità quali funzionamento al minimo automatico, spegnimento automatico del motore e idraulica efficiente con pompa a cilindrata variabile, il miniescavatore Cat è stato progettato con l'obiettivo di ridurre i costi di esercizio.

### ASSISTENZA IMPAREGGIABILE DEI DEALER

- Il dealer Cat vi aiuta a raggiungere gli obiettivi commerciali. Il vostro dealer è pronto a fornire non solo soluzioni relative all'attrezzatura, ma anche la formazione degli operatori per esigenze di servizio e altro ancora.

## Caratteristiche tecniche

### Motore

Modello motore	C1.7	
<b>Potenza netta a 2.200 giri/min</b>		
ISO 9249, 80/1269/EEC	17,6 kW	23,6 hp
<b>Potenza lorda a 2.200 giri/min</b>		
SAE J1995:2014	18,4 kW	24,7 hp
Foro	84,0 mm	3,3 in
Corsa	100,0 mm	3,9 in
Cilindrata	1,7 L	104,0 pollici <sup>3</sup>

- Conforme agli standard sulle emissioni U.S. EPA Tier 4 Final ed EU Stage V.
- La potenza netta indicata è quella disponibile al volano quando il motore è alla velocità nominale e alla potenza nominale quando il motore è installato con la ventola, la presa d'aria, il sistema di scarico e l'alternatore con un carico minimo dell'alternatore, come configurati in fabbrica.

### Pesi

Peso operativo minimo con tettuccio*	3.480 kg	7.673 lb
Peso operativo massimo con tettuccio**	4.050 kg	8.930 lb
Peso operativo minimo con cabina*	3.620 kg	7.982 lb
Peso operativo massimo con cabina**	4.190 kg	9.239 lb
UE: Peso su targhetta CE con tettuccio***	3.530 kg	7.784 lb
UE: Peso su targhetta CE con cabina***	3.630 kg	8.004 lb

\*Il peso minimo è dato da cingoli in gomma fissi, operatore, serbatoio del combustibile pieno, avambraccio standard, lama, benna e nessun contrappeso extra.

\*\*Il peso massimo è dato da cingoli in acciaio, operatore, serbatoio del combustibile pieno, avambraccio lungo, lama, benna e contrappeso extra.

\*\*\*Il peso su targhetta CE si basa sulla configurazione UE più comune. Include un operatore di 75 kg (165 lb) e il serbatoio del combustibile pieno, ma non la benna.



# Miniescavatore 303.5 CR

## Aumento di peso rispetto alla configurazione minima

Cabina	140 kg	309 lb
Contrappeso (leggero)	100 kg	221 lb
Contrappeso (extra)	250 kg	551 lb
Avambraccio lungo	20 kg	44 lb
Cingoli in acciaio	130 kg	287 lb
Lama angolabile	160 kg	353 lb

## Sistema di marcia

Velocità di marcia – alta	4,5 km/h	2,8 mph
Velocità di marcia – bassa	2,6 km/h	1,6 mph
Forza di trazione massima – Alta velocità	16,9 kN	3.799 lbf
Forza di trazione massima – Bassa velocità	31,0 kN	6.969 lbf
Pressione a terra - Peso minimo	29,6 kPa	4,3 psi
Pressione a terra - Peso massimo	35,7 kPa	5,2 psi
Pendenza (massima)	30 gradi	

## Capacità di rifornimento

Sistema di raffreddamento	7,0 L	1,8 gal
Olio motore	6,0 L	1,6 gal
Serbatoio del combustibile	45,0 L	11,9 gal
Serbatoio idraulico	20,0 L	5,3 gal
Impianto idraulico	45,0 L	11,9 gal

## Impianto idraulico

Impianto idraulico load sensing e pompa a pistoni a cilindrata variabile		
Portata della pompa a 2.400 giri/min	100 L/min	26 gal/min
Pressione di funzionamento – attrezzatura	245 bar	3.553 psi
Pressione di funzionamento – marcia	245 bar	3.553 psi
Pressione di funzionamento – rotazione	181 bar	2.625 psi
Circuito ausiliario - Primario		
Flusso*	70 L/min	18 gal/min
Pressione*	245 bar	3.553 psi
Circuito ausiliario - secondario		
Flusso*	25 L/min	7,0 gal/min
Pressione*	245 bar	3.553 psi
Forza di scavo - avambraccio (standard)	18,9 kN	4.249 lbf
Forza di scavo - avambraccio (lungo)	16,9 kN	3.799 lbf
Forza di scavo - benna	33,0 kN	7.419 lbf

\*Flusso e pressione non sono combinabili. Sotto carico, se il flusso aumenta, la pressione diminuisce.

## Sistema di rotazione

Velocità di rotazione della macchina	9,0 giri/min
Rotazione del braccio - a sinistra	75 gradi
Rotazione del braccio - a destra	50 gradi

## Lama

Larghezza	1.780 mm	70,1 in
Altezza	350 mm	13,8 in

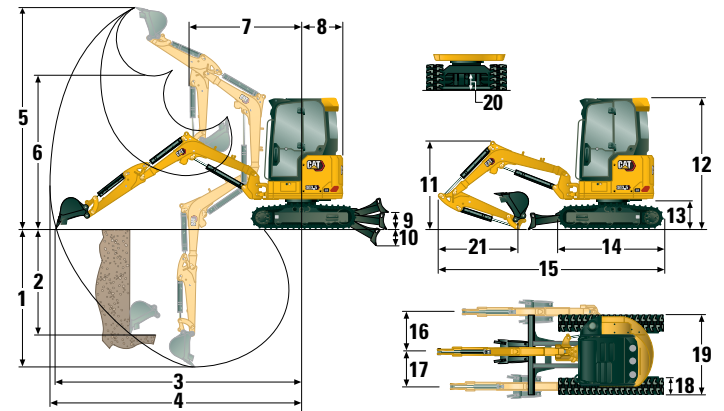
## Certificazione – Cabina e tettoia

Struttura ROPS (Roll Over Protective Structure)	ISO 12117-2:2008
Struttura di protezione antibaltamento (TOPS)	ISO 12117:1997
Protezione superiore	ISO 10262:1998 Livello I

## Livelli di rumorosità

Pressione sonora sull'operatore (ISO 6396:2008)	78 dB(A)
Pressione sonora esterna media (ISO 6395:2008)	94 dB(A)

• Direttiva europea "2000/14/CE"



## Dimensioni

	Avambraccio standard	Avambraccio lungo
1 Profondità di scavo	2.810 mm (110,6 in)	3.110 mm (122,4 in)
2 Parete verticale	2.250 mm (88,6 in)	2.390 mm (94,1 in)
3 Sbraccio massimo a terra	5.130 mm (202,0 in)	5.380 mm (211,8 in)
4 Sbraccio massimo	5.270 mm (207,5 in)	5.510 mm (216,9 in)
5 Altezza di scavo massima	4.920 mm (193,7 in)	5.020 mm (197,6 in)
6 Gioco di scarico massimo	3.490 mm (137,4 in)	3.600 mm (141,7 in)
7 Sbraccio con braccio ritratto	1.760 mm (69,3 in)	1.860 mm (73,2 in)
8 Rotazione posteriore		
senza contrappeso	890 mm (35,0 in)	890 mm (35,0 in)
con contrappeso (leggero)	960 mm (37,8 pollici)	960 mm (37,8 pollici)
con contrappeso (extra)	1.005 mm (39,6 in)	1.005 mm (39,6 in)
9 Massima altezza della lama	385 mm (15,2 in)	385 mm (15,2 in)
10 Massima profondità della lama	535 mm (21,1 in)	535 mm (21,1 in)
11 Altezza del braccio in posizione di trasporto	1.520 mm (59,8 in)	1.750 mm (68,9 in)
12 Altezza totale di spedizione	2.480 mm (97,6 in)	2.480 mm (97,6 in)
13 Altezza cuscinetto di rotazione	565 mm (22,2 in)	565 mm (22,2 in)
14 Lunghezza totale del carro	2.220 mm (87,4 in)	2.220 mm (87,4 in)
15 Lunghezza totale di spedizione†	4.800 mm (189,0 in)	4.850 mm (190,9 in)
16 Rotazione del braccio a destra	870 mm (34,3 in)	870 mm (34,3 in)
17 Rotazione del braccio a sinistra	640 mm (25,2 in)	640 mm (25,2 in)
18 Larghezza pattini/cingolo	300 mm (11,8 in)	300 mm (11,8 in)
19 Larghezza cingolo	1.780 mm (70,1 in)	1.780 mm (70,1 in)
20 Distanza libera da terra	310 mm (12,2 in)	310 mm (12,2 in)
21 Lunghezza avambraccio	1.260 mm (49,6 in)	1.560 mm (61,4 in)

†La lunghezza totale di spedizione dipende dalla posizione della lama durante la spedizione.

## Cabina

Capacità di sollevamento - Configurazione minima			Raggio del punto di sollevamento - 2 m (6,6 ft)			Raggio del punto di sollevamento - 3 m (9,8 ft)			Raggio del punto di sollevamento (massimo)			
			Parte anteriore		Parte laterale	Parte anteriore		Parte laterale	Parte anteriore		Parte laterale	m (ft)
Altezza del punto di sollevamento			Lama abbassata	Lama sollevata		Lama abbassata	Lama sollevata		Lama abbassata	Lama sollevata		
3 m (9,8 ft)	Avambraccio standard	kg (lb)			*917 (*2.022)	*917 (*2.022)	904 (1.993)	*835 (*1.841)	583 (1.285)	575 (1.268)	3,95 (13,0)	
	Avambraccio lungo	kg (lb)						*758 (*1.671)	514 (1.133)	507 (1.118)	4,26 (14,0)	
2 m (6,6 ft)	Avambraccio standard	kg (lb)			*1.176 (*2.593)	888 (1.958)	867 (1.911)	*809 (*1.784)	483 (1.065)	478 (1.054)	4,41 (14,5)	
	Avambraccio lungo	kg (lb)			*1.033 (*2.377)	892 (1.967)	870 (1.918)	*750 (*1.653)	435 (959)	430 (948)	4,67 (15,3)	
1 m (3,3 ft)	Avambraccio standard	kg (lb)			*1.547 (*3.411)	833 (1.836)	813 (1.792)	*860 (*1.896)	454 (1.001)	449 (990)	4,54 (14,9)	
	Avambraccio lungo	kg (lb)			*1.462 (*3.223)	831 (1.832)	811 (1.788)	*805 (*1.775)	410 (904)	406 (895)	4,79 (15,7)	
0 m (0 ft)	Avambraccio standard	kg (lb)			*1.676 (*3.695)	805 (1.775)	786 (1.733)	*947 (*2.088)	472 (1.041)	466 (1.027)	4,39 (14,4)	
	Avambraccio lungo	kg (lb)	*1.345 (*2.965)	*1.345 (*2.965)	*1.345 (*2.965)	*1.696 (*3.739)	793 (1.748)	774 (1.706)	*907 (*2.000)	424 (935)	420 (926)	4,63 (15,2)

Il peso minimo è dato da cabina, cingoli in gomma, nessun contrappeso extra, operatore, serbatoio del combustibile pieno e lama.

Capacità di sollevamento - Configurazione massima			Raggio del punto di sollevamento - 2 m (6,6 ft)			Raggio del punto di sollevamento - 3 m (9,8 ft)			Raggio del punto di sollevamento (massimo)			
			Parte anteriore		Parte laterale	Parte anteriore		Parte laterale	Parte anteriore		Parte laterale	m (ft)
Altezza del punto di sollevamento			Lama abbassata	Lama sollevata		Lama abbassata	Lama sollevata		Lama abbassata	Lama sollevata		
3 m (9,8 ft)	Avambraccio standard	kg (lb)			*917 (*2.022)	*917 (*2.022)	*917 (*2.022)	*835 (*1.841)	720 (1.587)	663 (1.462)	3,95 (13,0)	
	Avambraccio lungo	kg (lb)						*758 (*1.671)	638 (1.407)	588 (1.296)	4,26 (14,0)	
2 m (6,6 ft)	Avambraccio standard	kg (lb)			*1.176 (*2.593)	1086 (2.394)	988 (2.178)	*809 (*1.784)	602 (1.327)	556 (1.226)	4,41 (14,5)	
	Avambraccio lungo	kg (lb)			*1.033 (*2.377)	*1.033 (*2.377)	992 (2.187)	*750 (*1.653)	546 (1.204)	504 (1.111)	4,67 (15,3)	
1 m (3,3 ft)	Avambraccio standard	kg (lb)			*1.547 (*3.411)	1031 (2.273)	936 (2.064)	*860 (*1.896)	568 (1.252)	524 (1.155)	4,54 (14,9)	
	Avambraccio lungo	kg (lb)			*1.462 (*3.223)	1029 (2.269)	933 (2.057)	*805 (*1.775)	518 (1.142)	477 (1.052)	4,79 (15,7)	
0 m (0 ft)	Avambraccio standard	kg (lb)			*1.676 (*3.695)	1003 (2.211)	909 (2.004)	*947 (*2.088)	591 (1.303)	545 (1.202)	4,39 (14,4)	
	Avambraccio lungo	kg (lb)	*1.345 (*2.965)	*1.345 (*2.965)	*1.345 (*2.965)	*1.696 (*3.739)	991 (2.185)	897 (1.978)	*907 (*2.000)	536 (1.182)	494 (1.089)	4,63 (15,2)

Il peso massimo è dato da cabina, cingoli in acciaio, contrappeso extra, operatore, serbatoio del combustibile pieno e lama.

## Tettuccio parasole

Capacità di sollevamento - Configurazione minima			Raggio del punto di sollevamento - 2 m (6,6 ft)			Raggio del punto di sollevamento - 3 m (9,8 ft)			Raggio del punto di sollevamento (massimo)			
			Parte anteriore		Parte laterale	Parte anteriore		Parte laterale	Parte anteriore		Parte laterale	m (ft)
Altezza del punto di sollevamento			Lama abbassata	Lama sollevata		Lama abbassata	Lama sollevata		Lama abbassata	Lama sollevata		
3 m (9,8 ft)	Avambraccio standard	kg (lb)			*917 (*2.022)	884 (1.949)	866 (1.909)	*835 (*1.841)	555 (1.224)	549 (1.210)	3,95 (13,0)	
	Avambraccio lungo	kg (lb)						*764 (*1.684)	490 (1.080)	485 (1.069)	4,26 (14,0)	
2 m (6,6 ft)	Avambraccio standard	kg (lb)			*1.176 (*2.593)	846 (1.865)	829 (1.828)	*809 (*1.784)	458 (1.010)	455 (1.003)	4,41 (14,5)	
	Avambraccio lungo	kg (lb)			*1.034 (*2.280)	851 (1.876)	834 (1.839)	*755 (*1.664)	413 (911)	411 (906)	4,67 (15,3)	
1 m (3,3 ft)	Avambraccio standard	kg (lb)			*1.547 (*3.411)	791 (1.744)	776 (1.711)	*860 (*1.896)	429 (946)	427 (941)	4,54 (14,9)	
	Avambraccio lungo	kg (lb)			*1.461 (*3.221)	788 (1.737)	772 (1.702)	*809 (*1.784)	389 (858)	387 (853)	4,79 (15,7)	
0 m (0 ft)	Avambraccio standard	kg (lb)			*1.676 (*3.695)	763 (1.682)	749 (1.651)	*947 (*2.088)	446 (983)	443 (977)	4,39 (14,4)	
	Avambraccio lungo	kg (lb)	*1.351 (*2.978)	*1.351 (*2.978)	*1.351 (*2.978)	*1.694 (*3.735)	749 (1.620)	735 (1.620)	*908 (*2.002)	402 (886)	399 (880)	4,63 (15,2)

Il peso minimo è dato da tettuccio, cingoli in gomma, nessun contrappeso extra, operatore, serbatoio del combustibile pieno e lama.

Capacità di sollevamento - Configurazione massima			Raggio del punto di sollevamento - 2 m (6,6 ft)			Raggio del punto di sollevamento - 3 m (9,8 ft)			Raggio del punto di sollevamento (massimo)			
			Parte anteriore		Parte laterale	Parte anteriore		Parte laterale	Parte anteriore		Parte laterale	m (ft)
Altezza del punto di sollevamento			Lama abbassata	Lama sollevata		Lama abbassata	Lama sollevata		Lama abbassata	Lama sollevata		
3 m (9,8 ft)	Avambraccio standard	kg (lb)			*917 (*2.022)	*917 (*2.022)	*917 (*2.022)	*835 (*1.841)	691 (1.523)	639 (1.409)	3,95 (13,0)	
	Avambraccio lungo	kg (lb)						*758 (*1.671)	612 (1.349)	566 (1.248)	4,26 (14,0)	
2 m (6,6 ft)	Avambraccio standard	kg (lb)			*1.176 (*2.593)	1044 (2.302)	953 (2.101)	*809 (*1.784)	577 (1.272)	534 (1.177)	4,41 (14,5)	
	Avambraccio lungo	kg (lb)			*1.033 (*2.277)	*1.033 (*2.277)	956 (2.108)	*750 (*1.653)	523 (1.153)	483 (1.065)	4,67 (15,3)	
1 m (3,3 ft)	Avambraccio standard	kg (lb)			*1.547 (*3.411)	989 (2.180)	901 (1.986)	*860 (*1.896)	544 (1.199)	504 (1.111)	4,54 (14,9)	
	Avambraccio lungo	kg (lb)			*1.462 (*3.223)	987 (2.176)	898 (1.980)	*805 (*1.775)	495 (1.091)	458 (1.010)	4,79 (15,7)	
0 m (0 ft)	Avambraccio standard	kg (lb)			*1.676 (*3.695)	961 (2.199)	874 (1.927)	*947 (*2.088)	566 (1.248)	523 (1.153)	4,39 (14,4)	
	Avambraccio lungo	kg (lb)	*1.345 (*2.965)	*1.345 (*2.965)	*1.345 (*2.965)	*1.696 (*3.739)	949 (2.092)	862 (1.900)	*907 (*2.000)	513 (1.131)	473 (1.043)	4,63 (15,2)

Il peso massimo è dato da tettuccio, cingoli in acciaio, contrappeso extra, operatore, serbatoio del combustibile pieno e lama.

\*I suddetti carichi sono conformi allo standard ISO 10567:2007, relativo alla capacità di sollevamento nominale dell'escavatore idraulico, e non superano l'87% della capacità di sollevamento idraulico o il 75% della capacità di ribaltamento. Il peso della benna dell'escavatore non è riportato in questa tabella. Le capacità di sollevamento si riferiscono all'avambraccio standard.

# Miniescavatore 303.5 CR

## Attrezzatura standard e a richiesta

L'attrezzatura standard e a richiesta può variare. Per ulteriori informazioni, rivolgersi al dealer Cat di zona.

	Standard	A richiesta		Standard	A richiesta
<b>MOTORE</b>			<b>CABINA (continua)</b>		
Motore Cat® C1.7 NA (U.S. EPA Tier 4 Final/EU Stage V)	✓		Monitor LCD a colori di nuova generazione (IP66)	✓	
Minimo del motore automatico	✓		– Indicatori del livello combustibile e della temperatura del liquido di raffreddamento	✓	
Arresto automatico del motore	✓		– Manutenzione e monitoraggio della macchina	✓	
Sistema automatico di traslazione a due velocità	✓		– Prestazioni e regolazioni della macchina	✓	
Separatore acqua/combustibile	✓		– Codice di sicurezza numerico	✓	
Sistema automatico della potenza (non disponibile in tutti i paesi)	✓		– Più lingue	✓	
Pompa a pistoni a cilindrata variabile	✓		– Contatore con interruttore Wake Up	✓	
Impianto idraulico con rilevamento del carico/ripartizione del flusso	✓		– Jog Dial (solo cabina)	✓	
<b>IDRAULICA</b>			Monitor avanzato di nuova generazione		✓
Pompa elettronica Smart Tech	✓		– Touchscreen		✓
Accumulatore	✓		– Sistema di riferimento del sito		✓
Freno di rotazione automatico	✓		– Possibilità di installare telecamera ad alta definizione (IP68 e IP69K)		✓
Tubazioni idrauliche ausiliarie	✓		– Codice di sicurezza numerico		✓
Flusso ausiliario a uno e due vie	✓		<b>CARRO</b>		
Flusso ausiliario continuo	✓		Cinghia in gomma (larghezza 300 mm/11,8 in)	✓	
Scollegamenti rapidi delle tubazioni ausiliarie	✓		Cingolo in acciaio (larghezza 300 mm/11,8 in)		✓
<b>CABINA</b>			Lama apripista	✓	
Tettuccio o cabina inclinabili	✓		Lama apripista con flottaggio	✓	
Cabina con aria condizionata		✓	Lama angolabile		✓
Cabina con riscaldatore		✓	Punti di ancoraggio sul telaio del cingolo	✓	
Protezione superiore ISO 10262:1998 Livello I	✓		<b>BRACCIO, AVAMBRACCIO E LEVERAGGI</b>		
Struttura ROPS – ISO 12117-2:2008	✓		Braccio monopezzo (2.400 mm/94,5 pollici)	✓	
Struttura TOPS – ISO 12117:1997	✓		Avambraccio standard (1.260 mm/49,6 in)	✓	
Modalità di controllo carro e lama attraverso i joystick	✓		Avambraccio lungo (1.560 mm/61,4 in)		✓
Controllo di velocità di traslazione	✓		Predisposizione per pala frontale	✓	
Funzione di modifica della configurazione di comando (opzionale in alcune regioni)	✓		Attacco diretto	✓	
Poggiapolsi regolabili	✓		Attacco manuale a doppio blocco		✓
Tappetino lavabile	✓		Attacco idraulico		✓
Pedali di comando marcia e leve manuali	✓		Predisposizione pinza a pollice (non disponibile in tutte le regioni)	✓	
Nessun pedale di comando marcia e leva manuale (a richiesta in alcune regioni)		✓	Occhiello di sollevamento certificato (opzionale in alcune regioni)	✓	
Sicurezza della macchina	✓		Attrezzatura tra cui attacchi, thumb, benne, trivelle e martelli		✓
Chiavetta standard con codice di accesso	✓		Tubazioni idrauliche ausiliarie secondarie		✓
Avviamento facilitato con chiave telecomando/codice di accesso		✓	Tubazioni deviazione benna		✓
Sedile con sospensioni in tessuto (solo cabina)	✓		Valvola di ritegno di abbassamento del braccio		✓
Sedile con sospensioni in vinile (solo tettuccio)	✓		Valvola di ritegno di abbassamento dell'avambraccio		✓
Sedile senza sospensioni in vinile (solo tettuccio) (non disponibile in tutte le regioni)		✓	Tubazioni idrauliche ad attacco rapido (non disponibili in tutte le regioni)		✓
Blocco dell'impianto idraulico - Tutti i comandi	✓		<b>IMPIANTO ELETTRICO</b>		
Cintura di sicurezza retrattile ad alta visibilità (75 mm/3 pollici)	✓		Batteria 12 volt	✓	
Appendiabiti	✓		Software (macchina e monitor)	✓	
Portabicchiere	✓		Batteria esente da manutenzione	✓	
Vano portaoggetti	✓		Scollegamento della batteria	✓	
Lucernaio	✓		Avvisatore acustico	✓	
Perni di montaggio per la parte anteriore	✓		Presa di alimentazione 12 volt	✓	
Avvisatore acustico	✓		Product Link PL243 (si applica la normativa)		✓
Luce interna (solo cabina)	✓		Product Link PLE643 (si applica la normativa)		✓
Luce braccio, alogena (non disponibile in tutte le regioni)	✓		Allarme di marcia (standard in alcune regioni)		✓
Luci anteriori a LED		✓	<b>PROTEZIONI</b>		
Luci a LED anteriori e posteriori		✓	Protezione anteriore in policarbonato a metà altezza (solo tettuccio)		✓
Luce braccio a LED		✓	Protezione anteriore in policarbonato (ISO 10262 1998 Livello I e EN356 P5A)		✓
Tasca portacellulare	✓		Protezione anteriore per impieghi gravosi ISO 10262:1998 Livello II		✓
Specchietti, lato sinistro e lato destro		✓	<b>ALTRO</b>		
Telecamera		✓	Compatibilità con bio-olio		✓
Radio - Bluetooth®, ausiliari, microfono, USB (solo carica) (solo cabina)		✓	Scarico Eco		✓
			Riscaldatore della camicia d'acqua		✓
			Contrappeso leggero (100 kg/221 lb)		✓
			Contrappeso extra (250 kg/551 lb)		✓

Per informazioni complete sui prodotti Cat, i servizi dei dealer e le soluzioni per il settore, visitare il sito Web all'indirizzo [www.cat.com](http://www.cat.com).

© 2021 Caterpillar  
Tutti i diritti riservati

Materiali e caratteristiche tecniche sono soggetti a variazione senza obbligo di preavviso. Le macchine illustrate nelle foto possono comprendere attrezzature aggiuntive. Consultare il dealer Cat per informazioni sulle opzioni disponibili.

CAT, CATERPILLAR, LET'S DO THE WORK, i rispettivi loghi, "Caterpillar Corporate Yellow", i marchi "Power Edge" e Cat "Modern Hex" nonché le identità dei prodotti qui usati sono marchi di fabbrica di Caterpillar e non possono essere usati senza permesso.

ALHQ8351-00 (03-2021)  
Numero build: 07A  
(Global excluding  
China and Japan)

